

# 無軸スクリーコンベア

SHAFTLESS SCREW CONVEYER

SHAFTLESS SCREW CONVEYER



## 無軸スクリー式搬送装置



### 代表的な用途

#### ■廃棄物系

砂、浮遊物、灰、スラグ、スラッジ、脱水スラッジ・ケーキ、乾燥スラッジ、スクリーン、リジェクト、工場廃棄物、石灰ケーキ、ケーキ、コンポスト、野菜くず

#### ■工業

化学工場（粉体）、セメント工場、製鉄工場、食品工場、製紙工場、下水処理場

#### ■貯留サイロへの搬送及び払出し

### 搬送物サンプル



・野菜くず



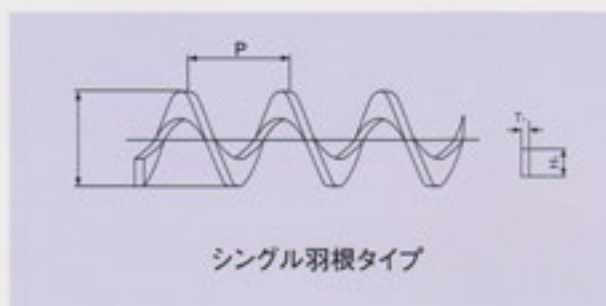
・鉄粉



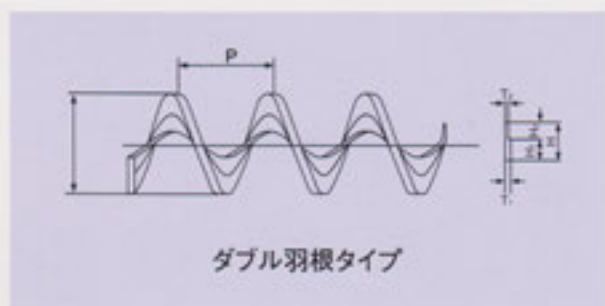
## 特徴

- ・ノーメンテナンス  
中間軸受と駆動軸の反対側にベアリングが無い為、故障が少ない。
- ・組み合わせ  
水平搬送、傾斜搬送はもちろん垂直搬送も可能の為、あらゆる場所への搬送が可能です。
- ・省エネルギー  
有軸のスクリューコンベアに比べて、同じ径、同じ回転数で3倍近くの搬送能力がある為、エネルギーの削減が出来ます。
- ・完全密閉  
完全密閉型の為、においやこぼれの心配がなくなり、安全かつ衛生的な環境が得られます。
- ・長距離搬送  
スクリューは特殊銅を用い、かつバナ状になっている為、柔軟性、剛性を併せ持つことにより、ひとつの駆動で数十メートルの長さのコンベアとして使用できます。
- ・低騒音  
スクリューとトラフの間に、ライナー（ポリエチレン樹脂）を敷くことにより騒音をほとんど無くすることが可能です。

## 型式



シングル羽根タイプ



ダブル羽根タイプ

### シングル羽根タイプ

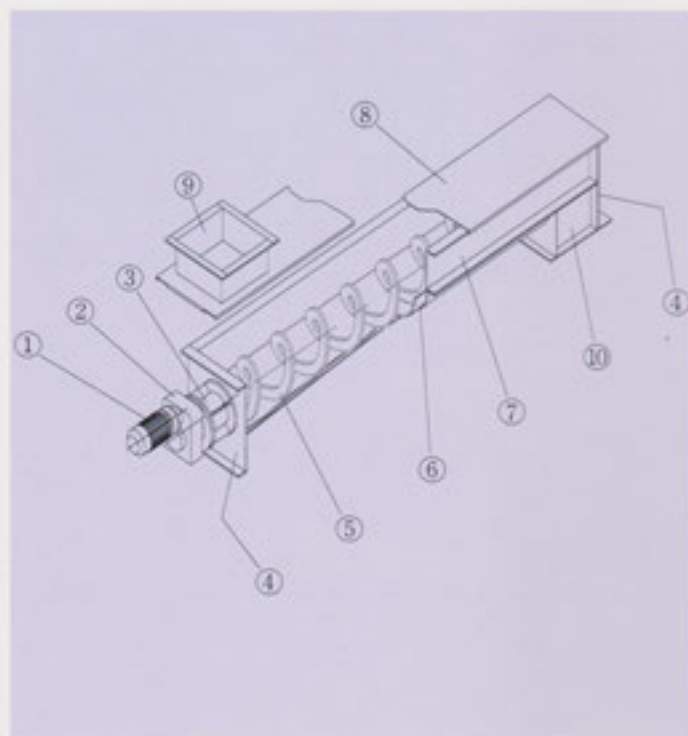
| 呼び径(mm) | 型番  | 各部寸法                 |               |   |                |                              |                               |
|---------|-----|----------------------|---------------|---|----------------|------------------------------|-------------------------------|
|         |     | スクリュー<br>外径<br>D(mm) | 羽根幅<br>H1(mm) |   | 羽根厚み<br>T1(mm) | P(mm)<br>(P:D=1:1<br>ロングタイプ) | P(mm)<br>(P:D=2:3<br>ショートタイプ) |
| 100     | 100 | 127                  | 40            | × | 15             | 127                          | 118                           |
| 150     | 150 | 177                  | 40            | × | 15             | 177                          | 118                           |
| 200     | 200 | 227                  | 65            | × | 20             | 227                          | 151                           |
| 300     | 300 | 277                  | 65            | × | 20             | 277                          | 185                           |
| 400     | 400 | 377                  | 75            | × | 25             | 377                          | 251                           |
| 500     | 500 | 477                  | 75            | × | 30             | 477                          | 318                           |
| 600     | 600 | 577                  | 75            | × | 30             | 577                          | 385                           |

### ダブル羽根タイプ

| 呼び径(mm) | 型番  | 各部寸法                 |               |   |                |                     |   |                      |                              |                               |
|---------|-----|----------------------|---------------|---|----------------|---------------------|---|----------------------|------------------------------|-------------------------------|
|         |     | スクリュー<br>外径<br>D(mm) | 羽根幅<br>H1(mm) |   | 羽根厚み<br>T1(mm) | 補助羽根<br>幅<br>H2(mm) |   | 補助羽根<br>厚み<br>T2(mm) | P(mm)<br>(P:D=1:1<br>ロングタイプ) | P(mm)<br>(P:D=2:3<br>ショートタイプ) |
| 150     | 150 | 177                  | 40            | × | 15             | 20                  | × | 12                   | 177                          | 118                           |
| 200     | 200 | 227                  | 65            | × | 20             | 20                  | × | 12                   | 227                          | 151                           |
| 300     | 300 | 277                  | 65            | × | 20             | 40                  | × | 15                   | 277                          | 185                           |
| 400     | 400 | 377                  | 75            | × | 25             | 65                  | × | 20                   | 377                          | 251                           |
| 500     | 500 | 477                  | 75            | × | 30             | 75                  | × | 25                   | 477                          | 318                           |
| 600     | 600 | 577                  | 75            | × | 30             | 75                  | × | 25                   | 577                          | 385                           |

仕様は予告なしに変更する場合があります。

## 構造及び原理



| 番号 | 品目      | 材質                |
|----|---------|-------------------|
| 1  | 電動機     | -                 |
| 2  | 減速機     | -                 |
| 3  | 管台      | STPG/SS400/SUS304 |
| 4  | エンドプレート | SUS304            |
| 5  | 無軸スクリュー | 特殊鋼 /SUS304       |
| 6  | ライナー    | 超高密度ポリエチレン        |
| 7  | トラフ     | SUS304            |
| 8  | トラフカバー  | SUS304            |
| 9  | 投入口     | SUS304            |
| 10 | 排出口     | SUS304            |

## 無軸スクリューコンベアお見積り照会票

ご照会の場合は下記事項をご連絡願います

年 月 日

|     |      |                          |         |        |             |        |
|-----|------|--------------------------|---------|--------|-------------|--------|
| 御社名 |      | ご連絡先                     |         |        |             |        |
|     |      | (TEL)                    |         | ( ) -  |             |        |
| 搬送物 | 名称   |                          |         |        |             |        |
|     | 形状   | 粉粒状、スラッジ状、破砕片、ひも状、その他( ) |         |        |             |        |
|     | 嵩比重  |                          | 特 性     | 腐食性    | 磨耗性         |        |
|     | 温度   | ℃                        |         | 粘着性    | フラッシング性     |        |
| 水分  | %    | 固結性                      |         | その他( ) |             |        |
| 装置  | 移送量  | (m <sup>3</sup> /h)      | (kg/h)  | 稼働時間   | (H/D) (D/M) |        |
|     | 移送距離 | 水平                       | (m)     | 材料供給方法 | 定量連続        | 不均一連続  |
|     |      | 垂直                       | (m)     |        | ホッパー切りだし    | その他( ) |
|     |      | 傾斜                       | (m)     | 材 質    | SUS304      | 特殊鋼    |
|     |      | 傾斜角度                     | °       | 設置場所   | 屋内          | 屋外     |
| その他 | 電 源  | V                        | 型 式     |        |             |        |
|     | 電 圧  | A                        |         |        |             |        |
|     | 周波数  | Hz                       | テストのご希望 | 有      | 無           |        |

併せて移送経路図の提供を希望致します